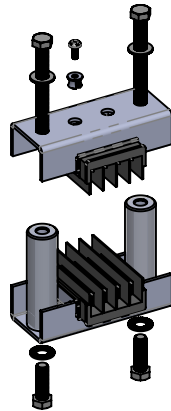


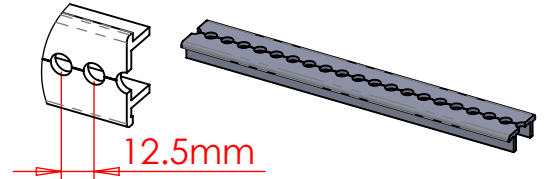
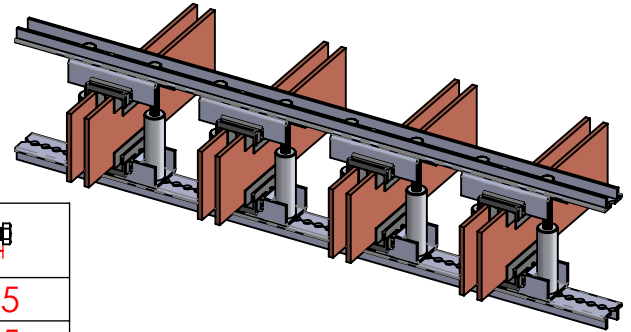
## Шинотримач ABS Modules

0 → 1000 VAC  
0 → 1500 VDC

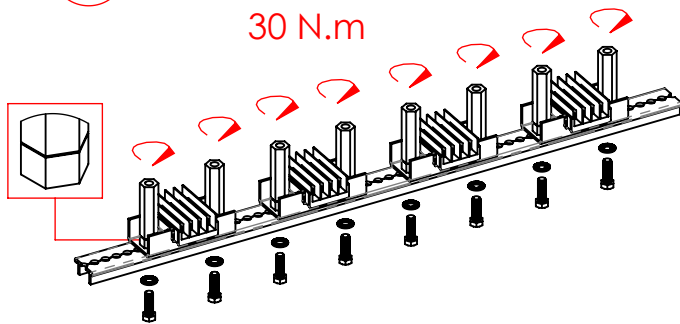
Модель	Артикул
ABS1-10MOD	560880
ABS1-5MOD	560860
ABS2-10MOD	560890
ABS3-10MOD	560900
ABS4-5MOD	560870
ABS kit 160x10	560910
ABS kit 200x10	560920



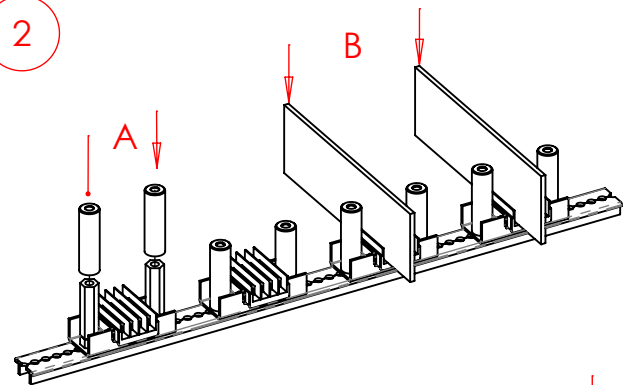
Ширина	Довжина	Середня висота	Середня висота	Модель	Артикул
50	H M8-45				
60	H M8-75				
63	H M8-75				
80	H M8-75				
100	H M8-120				
120	H M8-120				
125	H M8-120				
160	H M8-160	ABS kit 160x10		560910	
200	H M8-200	ABS kit 200x10		560920	



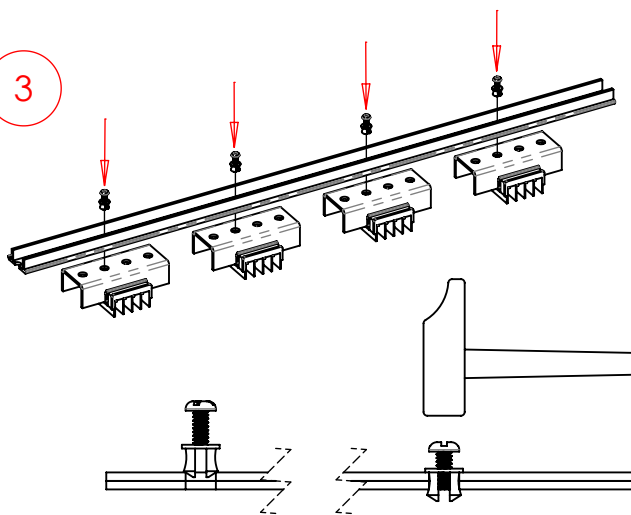
1



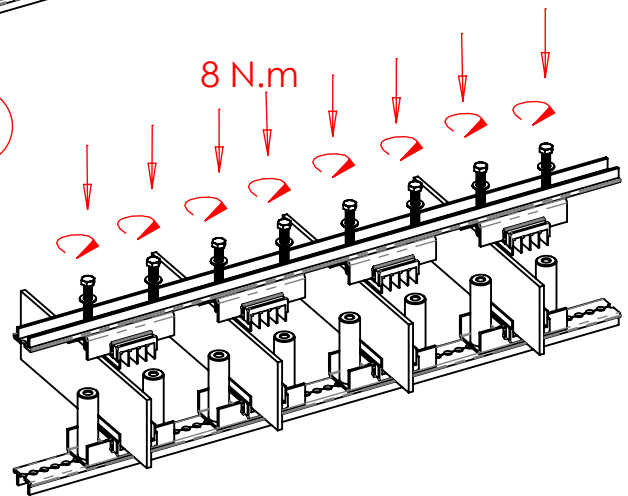
2



3



4



### ПОПЕРЕДЖЕННЯ:

Зазначена продукція nVent повинна встановлюватися та використовуватися лише відповідно до інструкцій із монтажу та навчальних матеріалів, які можна отримати у представника Vector VS.

Продукцію nVent заборонено використовувати не за призначенням або в умовах, що перевищують зазначені допустимі навантаження. Усі інструкції потрібно повністю виконувати, щоб забезпечити правильне та безпечне встановлення й експлуатацію. **Неправильне встановлення, неправильне використання, невідповідне застосування або недотримання інструкцій може призвести до несправності виробу, пошкодження майна, серйозних травм, а також до втрати гарантії.**

### ІНСТРУКЦІЇ З БЕЗПЕКИ:

Необхідно дотримуватися всіх чинних норм, правил і вимог, установлених для конкретного об'єкта.

Завжди використовуйте відповідні засоби індивідуального захисту — захисні окуляри, каску та рукавички, відповідно до умов застосування.